

非洲猪瘟检测与诊断技术要点

中国农业科学院上海兽医研究所

牵头编制

2019年9月

前言

非洲猪瘟（African swine fever, ASF）是由非洲猪瘟病毒（African swine fever virus, ASFV）引起的猪的一种急性、热性、高度接触性传染病，发病率和死亡率可达 100%。世界动物卫生组织（OIE）将其列为法定报告动物疫病，我国将其列为一类动物疫病。

1921 年，ASF 最初发现于肯尼亚，上世纪五、六十年代在非洲、欧洲、南美洲流行。2018 年 8 月初我国爆发非洲猪瘟首起疫情以来，该疫病已蔓延全国 23 个省，给我国生猪养殖业和国民经济带来巨大损失。由于 ASFV 感染机制复杂，目前世界范围内至今尚无有效预防用非洲猪瘟疫苗，因此早期发现、精准检测是控制该病传播和发生的关键。

本文参考了 OIE、农业农村部和中国动物卫生与流行病学中心、中国动物疫病预防控制中心的相关文件和技术手册，结合我们的研究成果，从非洲猪瘟早期发现、现场排查、精准检测三个方面的技术要点编写而成，主要面向从事非洲猪瘟现场排查和检测的一线防疫人员，提供了简明实用的相关操作技术与方法，为非洲猪瘟现场排查与检测等相关工作提供参考。

编者：

牵头团队：上海兽医研究所 猪呼吸道传染病团队

负责人：马志永

参加人：魏建超等

参加团队：哈尔滨兽医研究所 猪烈性传染病创新团队

负责人：仇华吉

参加人：罗玉子等

兰州兽医研究所 外寄生虫与虫媒疫病团队

负责人：刘志杰

参加人：林 密等

兰牧药研究所 中兽医与临床团队

负责人：李建喜

参加人：崔东安

目 录

一、概述	1
二、早期发现	3
三、现场排查	5
(一) 准备工作	6
1. 人员准备	6
2. 车辆准备	6
3. 物品准备 (生物安全防护及采样所需物品)	6
(二) 进出养殖场要求	7
1. 抵达养殖场	7
2. 穿戴个人防护设备(在清洁区)	8
3. 离场前准备	8
4. 离场后	9
5. 消毒剂的选择	9
(二) 临床诊断	9
1. 临床症状	10
2. 剖检病变	11
3. 鉴别诊断	12
4. 发现疑似病例的情况下应立即采取的行动	14
(三) 样品采集、包装与运输	14
1. 采样方法	14
2. 样品的记录、保存、包装和运送	16
3. 废弃物处理	18
四、实验室诊断与确诊	18
1. 快速精准检测	18
2. 疫情确诊	18
附件一: 非洲猪瘟防治技术规范	20
附件二: 国家非洲猪瘟参考实验室、专业实验室和区域实验室名单	24

一、概述

非洲猪瘟病毒(ASFV)是一种有囊膜的 DNA 病毒，是非洲猪瘟病毒科、非洲猪瘟病毒属的唯一成员。ASFV 粒子直径约为 200 纳米，呈正 20 面体结构，由多层同心圆结构组成，由内到外依次是基因组 DNA、基质层、内膜、核衣壳和外囊膜。ASFV 的基因组为线性双链 DNA，大小约为 170-193kb，含有 150-167 个开放阅读框(ORFs)，由一个大约 125kb 的中心保守区和两个含 5 种多基因家族(MGFs)的变异末端组成。依据编码主要衣壳蛋白 p72 的基因 B646L 的部分核苷酸序列，ASFV 可以被分为 24 个基因型。

首次发现的传入我国的 ASFV 毒株属于基因 II 型。ASFV 不能诱导中和抗体免疫。ASFV 的衣壳蛋白 p72，膜蛋白 p54、p30 和 p12 具有良好的抗原性。在感染猪或康复猪体内，50 余种病毒蛋白可诱导抗体应答，可用做血清学诊断的抗原。自然感染条件下，ASF 的潜伏期为 3-19 天，感染猪在潜伏期即可排毒，临床症状出现后可通过分泌物和排泄物大量排毒。

ASFV 耐受酸碱的范围较广，pH4-10 条件下在无血清的培养基中保持稳定，但在 pH 值低于 4 或高于 11.5，数分钟内可被灭活。ASFV 对环境的抵抗力很强，在尸体中可存活 6 个月以上，在低温条件下可存活数年；在腐败的血液中可存活近 4 个月；在冷鲜肉中存活数周至数月；在腌制和熏制的猪肉产品中可长时间存活；在粪便中可保持感染性数周。

ASFV 对热的抵抗力较弱，60℃20 分钟或 56℃70 分钟可被灭活。一般的消毒措施均可有效杀灭 ASFV。最有效的消毒剂是去污剂、次氯酸盐、碱类及戊二醛。

ASF 的自然传播速度慢，高度接触传播，直接接触、采食、蜱虫叮咬、注射等可传播疫病。消化道(口)和呼吸道(鼻)是 ASFV 的主要感染途径。苍蝇、蚊、鼠等可机械性传播 ASFV。

传染源：带非洲猪瘟病毒野猪和发病家猪的分泌物及排泄物、含有病死猪组织或非洲猪瘟病毒污染的泔水、含非洲猪瘟病毒的猪肉及其制品，以及钝缘软蜱。

传播途径：感染猪与健康易感猪的直接接触可传播非洲猪瘟病毒。非洲猪瘟病毒可通过饲喂污染的泔水、污染的饲料、垫草、车辆、设备、衣物等间接传播。钝缘蜱属的软蜱，特别是 *O.moubata*(非洲)和 *O.erraticus*(欧洲)是非洲猪瘟病毒（ASFV）的宿主和传播媒介。消化道和呼吸道是最主要的感染途径。

易感动物：家猪和野猪。其它哺乳动物包括人类均不感染非洲猪瘟病毒。目前报道的发病猪群主要是饲喂非洲猪瘟病毒污染泔水的猪。不同品种、日龄和性别的猪均对非洲猪瘟病毒易感。

潜伏期：家猪为 3 天到 19 天不等。

非洲猪瘟（ASF）是能引起不同品系、不同年龄家猪和野猪一系列综合症的疾病。急性猪瘟表现为高烧、网状内皮系统出血，死亡率高。ASFV 有强毒力、中等毒力和低毒力等三种类型毒株。临床上可分为最急性型、急性型、亚急性型和慢性型。

最急性型：发病猪体温达 41℃-42℃，呈现厌食、食欲废绝、精神沉郁、皮肤充血等症状，1-4 天内死亡。也有无症状死亡的猪。发病率和病死率均可达 100%。

急性型：发病猪体温达 40℃-42℃，呈现厌食、不愿活动、皮肤发红、呕吐、鼻腔出血、血便、便秘等。妊娠母猪流产。病死率可达 90%-100%。

亚急性型：与急性型类似。病猪出现中度发热，食欲下降。皮肤出血和水肿，感染后 7-20 天死亡，病死率为 30%-70%。

慢性型：病猪体重下降、生长不良，呈现间歇热，耳部、腹部和大腿内侧皮肤发生坏死或溃疡，关节肿大，感染猪可出现呼吸道症状。

ASF 的实验室诊断分为病原学诊断（包含病毒分离、病毒抗原和基因组 DNA 的检测）和抗体检测。依据地区或国家的疾病情况及诊断实验室的能力选择合适的诊断方法。

鉴定病原：国家法定实验室诊断必须针对病毒的分离，同时进行猪肺泡巨噬细胞或骨髓培养接种，用荧光抗体试验（FAT）检测组织涂片或冷冻切片中的抗原，用 PCR 方法检测基因组 DNA。PCR 是一种优良的、灵敏的、快速的

ASFV 检测技术，在很多情况下都是非常有用的。特别是组织不适合病毒分离和抗原检测的情况。

在可疑病例中，病料在猪肺泡巨噬细胞培养物中传代，并重复上述过程。

血清学试验：耐受过 ASF 自然感染的猪通常在感染后 7-10 天产生抗 ASFV 抗体，这些抗体持续很长一段时间。疾病地方性流行，或者是由低毒力毒株引起的最初的爆发，对于新爆发的研究需要包括对送检的血清中的特殊抗体和组织渗出液进行检测。很多方法，如间接荧光抗体（IFA），酶联免疫吸附试验（ELISA）和免疫印迹试验可用于抗体检测。

二、早期发现

为尽早发现 ASF 疫情，首先要让猪场全体员工熟悉 ASF 的临床症状。了解周边三公里范围内的养猪场户、屠宰场点、生猪交易场所、无害化处理场等情况，密切关注周边生猪异常死亡情况，及时发现疫情隐患。

时刻关注本猪场各个环节的猪只异常情况，包括猪只的精神状态、采食情况、体温变化、体表变化和经产母猪表现等。目前我国大多数的 ASFV 感染病例属于急性-亚急性。通常，ASF 急性-亚急性的症状主要包括：发烧、昏睡、厌食、皮肤出血以及循环系统、呼吸系统、消化系统出现问题并伴有神经失调。

精神状态：及时发现栏舍内眼神异常猪只(这时猪只可能还未排毒)、精神沉郁的猪只，并及时采样和送检。猪场要积极发动一线员工关注异常猪只，对于提前发现猪只异常并及时采样经实验室检测阳性的，给予相应奖励。

采食情况：关注群体和个猪只的采食情况，对于采食量稍微减少(排除饲料因素)，要尽快采样送检。采食量明显下降的猪只一般会伴随着体温升高。

体温变化：正常保育猪、育肥猪体温一般在 39℃-40℃之间;正常成年基础猪群的体温在 38℃-39℃之间(其中母猪发情、分娩前后几天，体温会升到 39℃-40℃之间)。如果发现体温超过正常范围的猪只，应及时采样送检。为了防止测量体温时交叉污染，体温计必须一猪一换，须戴手套和穿防护服;可采用远红外体温计测温，尽量不入栏。

体表变化：看到皮肤发红猪只，表明猪只处于发烧状态。另外，有些猪只

打针时出现凝血不良。对于这些异常猪只，要及时采样进行检测。

经产母猪的表现：经产母猪除上述临床表现外，还会出现流产。ASF 造成流产有别于其他疫病常见的黑胎或白胎，会出现胎儿均质发红。

一旦发现可疑症状，第一时间采样送检(采样优先顺序：鼻腔拭子>唾液>阴门拭子>肛门拭子)。

三、现场排查

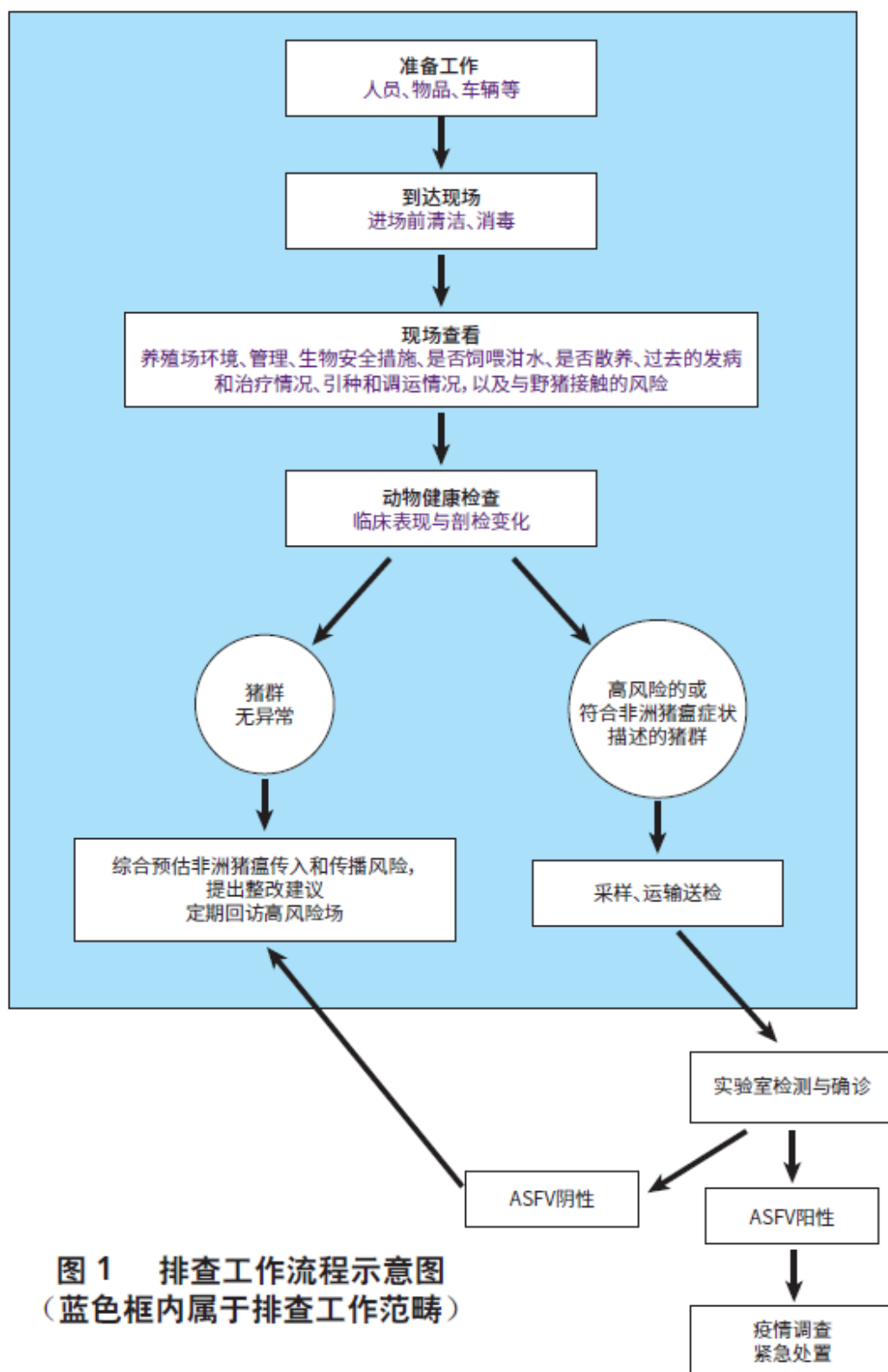


图 1. 排查工作流程示意图 (中国动物疫病预防控制中心)

(一) 准备工作

1. 人员准备

了解非洲猪瘟基本知识（基本的生物学特征、流行病学特点、临床表现、剖检病理变化等）。

了解非洲猪瘟感染与传播的高风险因素（饲喂泔水、生物安全水平低、动物贩运、猪肉及其制品流通）。

了解排查工作中需遵守的生物安全操作要求，避免人为造成的传播。

养殖户等相关人员可能面临较大压力，应注意工作方式方法。

2. 车辆准备

车辆必须彻底清洗消毒。

车辆不携带无关物品。

在车内、车的后备箱里铺塑料布防止污染。

3. 物品准备（生物安全防护及采样所需物品）

(1) 进场所需材料清单

胶靴；	垃圾袋（包括生物危险品垃圾袋）；
一次性生物安全防护服；	自封袋（用来装手机或其他设备）；
口罩；	面部用消毒湿巾；
鞋套或靴套；	密封用胶带；
一次性乳胶手套；	护目镜。
消毒剂及喷壶（适用于非洲猪瘟病毒的消毒剂）；	洗涤剂及刷子；

(2) 采样所需材料清单

一般材料

标签和记号笔；

数据记录表、笔、写字板；

盛放针头和刀片的锐器盒；

高压灭菌袋；

用于环境采样的拭子和盛放拭子用的离心管；

样品包装运输所需材料

容器 / 离心管 / 小瓶 (防漏并标示清楚)；

吸水纸；

密封性好的容器或袋子，作为二次包装(即防漏)、用于储存动物样品的容器和采血管；

冷藏箱 (+4℃)；

便携式 -80℃冷冻箱 / 干冰 / 液氮罐(仅在远离设备齐全的实验室进行取样时才需要)；

保定动物的材料 (如，套索、木板)；

采血所需材料

消毒剂和脱脂棉 (酒精棉)；

不含抗凝剂的无菌采血管 (10ml)(红色盖子)；

含有 EDTA 的无菌采血管(10ml) (紫色盖子)；

根据猪的大小和采样部位 (颈静脉、耳缘静脉) 选取真空采血管或 10-20ml 注射器；

(二) 进出养殖场要求

1. 抵达养殖场

车辆停在养殖场入口附近，不得驶进场内。

在养殖场指定的地点 (清洁区)，穿戴个人防护设备 (如需要，应遵循养殖场的要求进行个人防护)，并进行物资的准备、制备消毒剂等。

进入养殖场生产区域前，脱下和摘掉不必要的衣服和物品 (夹克、领带、

手表等), 清空衣服口袋, 按照养殖场进场程序 (沐浴洗澡或其他方式) 进入生产区域。

电子设备 (移动电话等) 应放置在密封的塑料袋中, 以便随后 进行清洁和消毒。在养殖场内, 只能通过塑料袋使用手机, 不要从袋子里拿出。

其他非一次性物品, 应在消毒后进场。如需要, 应按照养殖场物资进场程序进行消毒后进场。

消毒工作要在清洁干燥的地面进行 (最好是混凝土地面), 应划分清洁和非清洁区并保证界线清晰。

2. 穿戴个人防护设备(在清洁区)

脱下鞋子, 并放在塑料布上。

在遵守养殖场进场要求的前提下, 部分场需要脱去全部个人 衣服, 洗澡后穿戴养殖场内部衣服方可进场。

部分场可以首先穿戴一次性防护服, 穿上靴子。戴手套, 手 套要用胶带封上。

如果需要穿防水服, 防水服应套在靴子外层。再戴一层手套, 方便中间更换。

靴套至少覆盖胶鞋底部和下部。

进场前, 戴口罩并仔细检查物品清单。

3. 离场前准备

在非清洁区域对接触过养殖场的所有物品进行清洗和消毒处 理。

对盛放样品容器的表面进行消毒, 然后放在清洁区。

脱下鞋套放入非清洁区的垃圾袋中, 然后彻底擦洗靴子 (特别 是鞋底)。

脱下手套并放入非清洁区的垃圾袋中。

脱下一次性防护服并放入非清洁区的垃圾袋中。

脱下靴子, 对靴子进行消毒后放入清洁的袋子里。

手和眼镜也必须进行消毒, 并用消毒湿巾清洁脸部。

进入生产区域的人员在指定区域进行沐浴洗澡更衣后方可离 开。

非一次性物品（胶靴等）和盛放样品的容器用双层袋盛放并 胶带封装。可穿回日常的鞋子。

携带出养殖场的袋子需放在车辆内预先铺好的塑料布上。

进入生产区域的人员在指定区域进行沐浴洗澡更衣后方可离 开。

接触过样品或潜在污染的车辆进行重点清洗消毒。

在离开可能受到污染的区域之前，清洁和消毒汽车的轮胎和 表面。清除所有可见的污垢。不要忘记清理隐藏的区域，如车轮拱、轮胎板和汽车底部。清除所有污垢后，用消毒剂喷洒表面。

处理车内所有垃圾并清理所有污垢（应妥善处理垃圾）。

用浸有消毒剂的布擦拭方向盘、变速杆、踏板、手闸等。

4. 离场后

如家中没有饲养生猪，可以回家淋浴并彻底清洗头发。将当 天所穿衣服浸泡在消毒剂中 30 分钟；如果家中饲养生猪，应在其他地方进行清洗。

如果进入了疑似感染场，确诊前不应前往任何饲养生猪的场 所。如果确认该场感染了非洲猪瘟，三天内不应前往任何有猪的场所。

再次对汽车内部和外部进行消毒。清除汽车上的所有塑料布，并妥善处理。

5. 消毒剂的选择

非洲猪瘟病毒对热的抵抗力较弱，一般的消毒措施都可以将病毒杀灭，但是在感染病猪组织以及在低温的条件下病毒存活时间可达 6 个月以上乃至数年。

最有效的消毒剂是去污剂、次氯酸盐、碱类及戊二醛。

8/1000 的氢氧化钠（30 分钟）、2%-3%次氯酸盐氯（30 分钟）、3/1000 福尔马林（30 分钟）、3%邻苯基苯酚（30 分钟）可灭活病毒。

碱类（氢氧化钠、氢氧化钾等）、氯化物和酚化合物适用于 建筑物、木质结构、水泥表面、车辆和相关设施设备消毒， 酒精和碘化物适用于人员消毒。

不易消毒的设备放置在阳光下暴晒消毒。

（二）临床诊断

非洲猪瘟病猪主要临床表现差异较大，不易识别，但通常有以下几种或全部典型症状，包括高热、呕吐、腹泻或便秘，有的便血，虚弱、难以站立，体

表不同部位（尤其是耳、鼻、腹部、臀部）皮肤呈红色、紫色或蓝色，有的咳嗽、呼吸困难，母猪流产、产死胎或弱胎。出现上述临床症状后，一般 2-10 天内死亡。剖检可见内脏多个器官组织出血，脾脏显著肿大，颜色变暗，质地变脆。部分首次发生非洲猪瘟的养殖场，猪群发病非常急，最急性型不表现任何症状而突然死亡，无特临床表现和剖检病变。

1.临床症状

根据其毒力，ASFV 分为三个主要类别：高毒力毒株、中等毒力毒株和低毒力毒株。ASF 的临床表现形式从特急性（非常急）到无症状（不明显）。目前我国大多数的 ASFV 感染病例属于急性-亚急性。非洲猪瘟的特征通常是猪突然死亡、死前呈现体温升高。临床表现从感染 7 天之内急性死亡，到持续几周或几个月的慢性感染不等（图 2）。



A. 猪看起来明显虚弱、发烧，可能团缩在一起取暖。
B-E. 在颈部、胸部和四肢的皮肤上有血性腹泻和明显的充血（红色）区域。
F. 耳朵尖端呈青色（蓝色）。
G-I. 腹部、颈部和耳朵皮肤上的坏死病变。

图 2 急性非洲猪瘟的临床症状

注：参考联合国粮食及农业组织(FAO)《动物生产及动物卫生手册》

主要临床症状：

- 无症状突然死亡；
- 发病率、病死率高；
- 高热，体温升高 40.5 至 42℃；
- 耳、四肢、腹背部皮肤有出血点、发绀；
- 呕吐，腹泻或便秘，粪便带血；
- 虚弱、步态僵直，不愿站立等；
- 偶见眼、鼻有黏液脓性分泌物。

其他临床症状：

- 精神沉郁、食欲下降；
- 呼吸困难，湿咳；
- 关节疼痛、肿胀；
- 妊娠母猪流产、死胎、弱仔。

2. 剖检病变

非洲猪瘟特征性剖检病变通常是可见多脏器出血。

最明显的剖检病变是：

- 淋巴结（特别是胃肠和肾）增大、水肿以及整个淋巴结出血，形态类似于血块；
- 脾脏显著肿大，一般情况下是正常脾的 3-6 倍，颜色变暗，质地变脆；
- 肾脏表面瘀点（斑点状出血）（图 3）。

剖检变化还可能包括：

- 皮下出血；
- 心包积液和体腔积水、腹水；
- 心脏表面（心外膜）、膀胱和肾脏（皮质和肾盂）的出血点；
- 肺可能出现充血和瘀点，气管和支气管有泡沫，严重肺泡和间质性肺水肿；

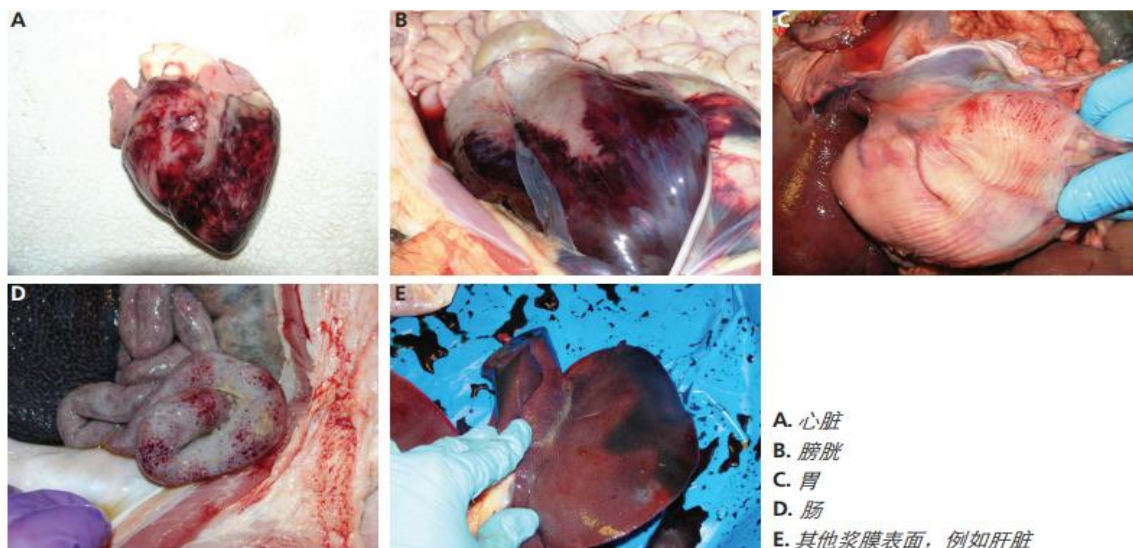
- 瘀点、瘀斑（较大的出血），胃、小肠和大肠中过量的凝血；
- 肝充血和胆囊出血（图4）。



- A. 当感染非洲猪瘟病毒 (ASFV) 时，胃淋巴结和肝和肾淋巴结明显出血和肿大。非病变组织应呈没有炎症的健康白色/粉红色。
- B. 感染非洲猪瘟病毒 (ASFV) 的肾脏在皮质上有明显的瘀点（即小的点状出血）。健康的肾组织是均匀着色的浅褐色，表面无任何不规则变化。
- C. 感染非洲猪瘟病毒 (ASFV) 的猪脾脏通常肿大、易碎（脆弱），显示出梗塞的迹象（暗区）。健康的脾脏颜色均匀（红棕色）并具有纹理。

图 3 急性非洲猪瘟的常见剖检病变

注：参考联合国粮食及农业组织 (FAO) 《动物生产及动物卫生手册》



- A. 心脏
B. 膀胱
C. 胃
D. 肠
E. 其他浆膜表面，例如肝脏

图 4 急性非洲猪瘟的多脏器出血性病变

注：参考联合国粮食及农业组织 (FAO) 《动物生产及动物卫生手册》

3. 鉴别诊断

非洲猪瘟的临床表现多样，严重程度也不一样，ASF 临床症状与古典猪瘟

(CSF)、猪丹毒症、沙门氏菌、放线杆菌、其他败血症、猪皮炎肾病综合征(PDNS)的临床症状非常类似，有时候容易混淆（表1）。

表 1 非洲猪瘟鉴别诊断

临床特征	非洲猪瘟	猪瘟	高致病性猪繁殖与呼吸综合征	丹毒	沙门氏菌病(猪霍乱沙门菌)	巴氏杆菌病	伪狂犬病	猪皮炎肾病综合征(猪圆环病毒病)
法定报告疫病	√	√	√					
可用疫苗		√	√	√			√	√
治疗方案					√	√		
发热	√	√	√	√	√	√	√	√
食欲不振	√	√	√		√		√	
沉郁	√	√	√	√	√	√	√	
红色至紫色皮肤病变	√	√	√	√	√			√
呼吸困难	√	√	√		√	√	√	
呕吐	√	√	√					
腹泻	√	√			√			
腹泻带血	√				√			
高死亡率	√	√	√					
突然死亡	√	√						√
流产	√	√	√	√			√	
临床症状鉴别		结膜炎、共济失调、幼猪中枢神经系统症状、蜷缩姿势、便秘可能会导致黄灰色腹泻、更长的临床过程。	呼吸窘迫的强度不同。	待出栏猪常见变形皮肤病变。	淡黄色的腹泻、中枢神经症状包括震颤、虚弱、瘫痪和抽搐。	有不同严重程度的发病。	体征各不相同，主要取决于免疫状况。体温过低、震颤、共济失调、癫痫发作。出现鼻炎和打喷嚏。	常见于生长/育肥猪。

临床特征	非洲猪瘟	猪瘟	高致病性猪繁殖与呼吸综合征	丹毒	沙门氏菌病(猪霍乱沙门菌)	巴氏杆菌病	伪狂犬病	猪皮炎肾病综合征(猪圆环病毒病)
扩大的深红色至黑色和易碎的脾脏	√							
肾脏出血	√	√	√	√	√			√
出血性淋巴结	√	√	√					
淋巴结肿大	√	√	√					√
粘膜出血	√	√		√				
体腔和心脏周围有多余的液体	√							
肺炎	√				√	√	√	√
剖检鉴别		在胃肠道、会厌和喉部黏膜上出现坏死或“扣状”溃疡、脑炎、患有 CSF 的猪体重快速下降，脾脏边缘苍白。	间质性肺炎、无脾脏增大、胸腺萎缩。	关节炎和增生性心内膜炎、在胸膜和腹膜出血、外周淋巴结病变，而不胃肝和肾淋巴结。	肠炎和偶发性脑炎、坏死性心内膜炎。肝脏米粒状坏死灶、在脾脏和淋巴结中不存在血管病变。	肺与胸腔粘连。	灶性坏死和脑脊髓炎病变发生在大脑、小脑、肾上腺和其他脏器，如肺、肝或脾。在胎儿或幼仔猪中，肝脏上的白斑是特征性病变。坏死性肠炎。	变大且发白的肾脏体腔积液、皮下水肿、胃溃疡、关节滑液增多。

注：参考联合国粮食及农业组织(FAO)《动物生产及动物卫生手册》和中国动物疫病预防控制中心《非洲猪瘟现场排查手册》

4. 发现疑似病例的情况下应立即采取的行动

发现疑似病例，应立即按照《非洲猪瘟防治技术规范》和《非洲猪瘟疫情应急预案》要求上报疫情（见附件一）。

（三）样品采集、包装与运输

1. 采样方法

ASF 样品有效而准确采集是实现 ASF 快速精准检测的非常关键步骤。当疫情暴发(被动监测)时，应针对患病猪、死亡猪及猪舍环境进行采样;而在常规监测时，应对 ASFV 易感猪群及环境(如出猪台、场区大门等风险较大的地方)进行采样;如果是针对处于精准清除的群体，采样的数量可以适当加大。采样应注意避免交叉污染，并在采集每头猪只后更换一次性手套。触碰猪只、料槽、栏杆后，及时更换一次性手套。采血时，必须做到每采集 1 头猪只更换 1 个新的针头，以免造成 ASFV 传播。提交到诊断实验室的相关样品应有清晰且保存持久的标签，样品质量良好。所有采样后的防护用品焚烧或高压处理。

样品类型:

口鼻拭子

将每头猪口、鼻拭子收集于同一采样管中，以便提高检测的准确性和减少工作量。拭子装于 Eppendorf 管内，建议将样品保存于 4℃，立刻送检，没有实验条件的应在 24 小时内送至有资质的实验室。

全血

采血过程中应保持无菌操作。

采血前，先用酒精棉对采血部位进行局部消毒。

采血完毕，进行局部消毒并用干棉球按压止血。

使用含有抗凝血剂（EDTA-紫色盖）的真空采血管从颈静脉、前腔静脉或耳缘静脉抽取全血。

如果动物已经死亡，可立即从心脏中采血。避免使用含肝素 的真空采血管（绿色盖子）。

血清

使用未加抗凝剂（红色盖子）的真空采血管从颈静脉、前腔静脉、耳缘静脉采血，或剖检过程收集血液样品。

静置分离后，收集血清。如果血清是红色，这表明样品发生了溶血。通常已经死亡动物的血液样品易发生溶血。

血清样品在分离后可以立即开展检测，如果需要储存，对于抗体检测，储存在-20℃，但是对于病毒检测，最好储存于-80℃。

器官和组织样品

可采集脾脏、淋巴结、肝脏、扁桃体、心脏、肺和肾脏样品。脾脏和淋巴结的病毒含量最高。

对于死亡时间较长的动物，可采集骨髓样品，也可采集关节内组织液。

建议将样品保持在4℃，尽快提交给实验室。如无法及时送样，可将样品储存在冷库或液氮中。

样品用10%缓冲福尔马林浸泡30分钟以上，病毒可被灭活，可用于PCR检测。

样品的最小需求量：血清 1mL；全血 1mL；组织样品 10g。

环境样品

可多点采集养殖场软蜱等媒介和环境拭子，如粪便、泔水、饲料等。

软蜱等媒介样品：钝缘蜱可以用于检测 ASFV。有三种收集技术：手动收集、二氧化碳诱捕和真空吸引捕捉。收集后，应让蜱保持存活或直接储存在液氮中，避免DNA降解。

环境样品：以区块为单位，对风险等级进行区域采样。如猪场内所有墙体、地面、设备等表面进行全覆盖采样。

生产区内：包括各区间猪舍内所有区间单元墙体、地面、风机、地沟、设备、水线、料线等。采样应全覆盖包括死角、料槽底部等不易采集到的位置。

生产区外：对可能的风险区域进行采样，包括出猪台、场区大门、料塔、下水道、员工宿舍、储物间、浴室、办公室、餐厅厨房、车辆、水源等所有可

能受到污染的区域。

建议样品 4℃以下保存。

2. 样品的记录、保存、包装和运送

为保证准确诊断，必须在适当温度下、以最快速度，将样品 仔细包装、做好标记和相关记录， 以最快路线送到最近的农业农村部指定的实验室。样品运输必须遵守农业农村部《高致病性动物病原微生物菌(毒)种运输包装规范》等规定。

采样之前必须致电相关实验室，确保遵循正确的样品提交程序，保证所送样品能在第一时间完成检测及储存。

做好样品运输过程中的安全保障工作，避免在运输途中感染 其他动物，避免样品被污染。

运送的样品必须附有足够数量的冷却材料（如冰袋），以防 变质。

采样信息记录

采样同时，应填写采样单。

采样单应用钢笔或签字笔逐项填写（一式三份）。

样品标签和封条应用签字笔填写。

保温容器外封条应用钢笔或签字笔填写。

小塑料离心管上可用记号笔做标记。

应将采样单和病史资料装在塑料包装袋中，并随样品送实验室，每个样品应能对应到来源动物。

样品信息至少应包括以下内容：

畜主姓名和养殖场地址；

养殖场饲养动物品种及数量；

疑似或被感染动物或易感动物种类及数量；

首发病例和继发病例的日期；

感染动物在畜群中的分布情况；

死亡动物数、出现临床症状的动物数量及年龄；

临床症状及其持续时间，死亡情况和时间等；

饲养类型和标准，包括饲料来源等；

送检样品清单和说明，包括病料种类、保存方法等；

动物免疫和治疗史；

送检者的姓名、地址、邮编、电话和邮箱；

送检日期；

采样人和被采样单位签章。

样品包装要求

采集好的样品应仔细进行包装，做好标记并送到实验室。样品应使用“三重包装系统”，保障运输过程中的生物安全，并避免样品受到污染。

推荐样品使用“三重包装系统”，并正确标记，以防止泄漏，内附采样单。

直接盛装容器。样品应该储存在密封、无菌的主容器中，根据检验样品性状及检验目的选择不同的容器，如图 4 所示。每个样品容器外应做好标记，注明样品名、样品编号、采样日期等，要能明确识别来自于哪只动物。

二次包装。吸收材料也应放置在二次容器内。如果将多个易碎的主容器放置在单个二次容器中，则必须单独包装或分离，以防止相互接触。二次包装容器应贴封条，封条上应有采样人签章，并注明贴封日期，标注放置方向。

坚硬的外部包装。外包装在盛装液体的情况下不得超过 4 升，在固体物质的情况下不得超过 4 公斤（不包括冰的重量）。样品必须保持 4℃ 温度或更低温度，并就近送动物疫病预防控制机构进行保存。注意：切勿冻结全血或混合有血凝块的血清。

外包装标签和标记：“B 类感染物质”标签，其正确的运输名称旁边标注“B 类 感染物质”；

采样负责人的全名、地址和电话号码；

实验室联系人的全名、地址和电话号码；

标签上标明“在 4℃”、“在-20℃”或“在-80℃”保存；

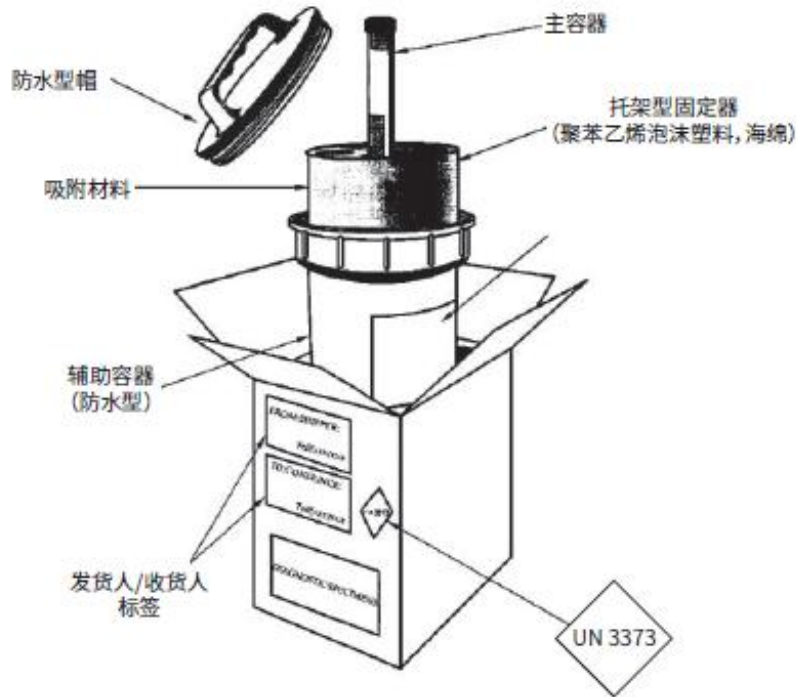


图 5 B 类感染物质的包装标签和三重包装系统的例子

注：参考联合国粮食及农业组织 (FAO) 《动物生产及动物卫生手册》和中国动物疫病预防控制中心《非洲猪瘟现场排查手册》

3. 废弃物处理

采样结束后，做好尸体、场地、物品、个人防护用品的消毒和无害化处理。对不同场点尽量安排不同的采样人员，避免交叉污染。

四、实验室诊断与确诊

1. 快速精准检测

实时荧光定量 PCR (qPCR) 是实验室快速检测 ASFV 的常用方法。大型养猪企业可建设 ASFV 检测实验室，当猪场周边和自己猪场受到威胁时做好疫情排查与监测，为疫情处置和精准清除提供技术支撑。开展 qPCR 检测必须配备专用的实时荧光 PCR 仪和相应检测试剂。实验室可以根据技术标准开展 ASFV 的 qPCR 检测。由于 qPCR 检测技术灵敏，极其微量的污染即可造成假阳性，对 PCR 实验室进行分区管理可以避免检测污染。应根据条件将 PCR 实验室分为试剂准备区、样本制备区、产物扩增区等。

2. 疫情确诊

中国动物卫生与流行病学中心或省级动物疫病预防控制中心实验室可以按
要求确诊 ASF 疫情。

ASF 实验室诊断技术一览表 (译者注: XXX 代表最高, X 代表一般)

病毒检测	时间	敏感性	特异性	样品类型	费用	说明
聚合酶链反应 (PCR) *	5-6 小时	XXX	XX	组织、血液、脾或细胞培养	\$\$	最常见的方法, 容易受到污染, 检测活的或灭活的病毒
红细胞吸附试验 (HA)	7-21 天	XX	XXX	猪巨噬细胞	\$\$\$\$	黄金标准仅在部分参考实验室中使用
直接荧光抗体检测 (FAT)	75 分钟	XXX 用于早期发现)	XXX	冷冻切片、印记涂片。浸出液的细胞培养物	\$\$\$	推荐在 PCR 不可用时或缺乏经验使用。需要荧光显微镜感染一周后, 敏感性下降
酶联免疫吸附试验 (ELISA)	3 小时	X (用于早期发现)	XX	血清、浸出液	\$	不经常使用, 对感染后第一周内的样品, 缺乏敏感性

抗体检测	时间	灵敏度	特征	样品类型	费用	说明
酶联免疫吸附测验 (ELISA) *	3 小时	X	X	血清	\$	筛查试验。内部自建方法和商业试剂盒均可用。
免疫印迹实验	3 小时	X	X	血清	\$\$\$\$	确诊技术。无商业试剂盒。
间接荧光抗体试验 (IFA)	4 小时	XXX	XXX	组织渗出液、血清或血浆	\$\$\$	确诊技术。无商业试剂盒, 需要荧光显微镜。

(*) : 最常用

图 6 非洲猪瘟实验室诊断技术

注: 参考联合国粮食及农业组织 (FAO) 《动物生产及动物卫生手册》

附件一：非洲猪瘟防治技术规范

非洲猪瘟（African Swine Fever, ASF）是由非洲猪瘟病毒引起的猪的一种急性、热性、高度接触性动物传染病，以高热、网状内皮系统出血和高死亡率为特征。世界动物卫生组织（OIE）将其列为法定报告动物疫病，我国将其列为一类动物疫病。

为防范、控制和扑灭非洲猪瘟疫情，依据《中华人民共和国动物防疫法》《重大动物疫情应急条例》《国家突发重大动物疫情应急预案》等法律法规，制定本规范。

1. 适用范围

本规范规定了非洲猪瘟的诊断、疫情报告和确认、疫情处置、防范等防控措施。

本规范适用于中华人民共和国境内与非洲猪瘟防治活动有关的单位和个人。

2. 诊断

2.1 流行病学

2.1.1 传染源

感染非洲猪瘟病毒的家猪、野猪（包括病猪、康复猪和隐性感染猪）和钝缘软蜱为主要传染源。

2.1.2 传播途径

主要通过接触非洲猪瘟病毒感染猪或非洲猪瘟病毒污染物（泔水、饲料、垫草、车辆等）传播，消化道和呼吸道是最主要的感染途径；也可经钝缘软蜱等媒介昆虫叮咬传播。

2.1.3 易感动物

家猪和欧亚野猪高度易感，无明显的品种、日龄和性别差异。疣猪和薮猪虽可感染，但不表现明显临床症状。

2.1.4 潜伏期

因毒株、宿主和感染途径的不同而有所差异。OIE《陆生动物卫生法典》规定，家猪感染非洲猪瘟病毒的潜伏期为 15 天。

2.1.5 发病率和病死率

不同毒株致病性有所差异，强毒力毒株可导致猪在 4~10 天内 100%死亡，中等毒力毒株造成的病死率一般为 30%~50%，低毒力毒株仅引起少量猪死亡。

2.1.6 季节性

该病季节性不明显。

2.2 临床表现

2.2.1 最急性：无明显临床症状突然死亡。

2.2.2 急性：体温可高达 42℃，沉郁，厌食，耳、四肢、腹部皮肤有出血点，可视黏膜潮红、发绀。眼、鼻有黏液脓性分泌物；呕吐；便秘，粪便表面有血液和黏液覆盖；或腹泻，粪便带血。共济失调或步态僵直，呼吸困难，病程延长则出现其他神经症状。妊娠母猪流产。病死率高达 100%。病程 4~10 天。

2.2.3 亚急性：症状与急性相同，但病情较轻，病死率较低。体温波动无规律，一般高于 40.5℃。仔猪病死率较高。病程 5~30 天。

2.2.4 慢性：波状热，呼吸困难，湿咳。消瘦或发育迟缓，体弱，毛色暗淡。关节肿胀，皮肤溃疡。死亡率低。病程 2~15 个月。

2.3 病理变化

浆膜表面充血、出血，肾脏、肺脏表面有出血点，心内膜和心外膜有大量出血点，胃、肠道黏膜弥漫性出血。胆囊、膀胱出血。肺脏肿大，切面流出泡沫性液体，气管内有血性泡沫样粘液。脾脏肿大，易碎，呈暗红色至黑色，表面有出血点，边缘钝网，有时出现边缘梗死。颌下淋巴结、腹腔淋巴结肿大，严重出血。

2.4 鉴别诊断

非洲猪瘟临床症状与古典猪瘟、高致病性猪蓝耳病等疫病相似，必须开展实验室检测进行鉴别诊断。

2.5 实验室检测

2.5.1 样品的采集、运输和保存

2.5.2 血清学检测

抗体检测可采用间接酶联免疫吸附试验、阻断酶联免疫吸附试验和间接荧光抗体试验等方法。

血清学检测应在符合相关生物安全要求的省级动物疫病预防控制机构实验室、中国动物卫生与流行病学中心（国家外来动物疫病研究中心）或农业部指定实验室进行。

2.5.3 病原学检测

2.5.3.1 病原学快速检测：可采用双抗体夹心酶联免疫吸附试验、聚合酶链式反应和实时荧光聚合酶链式反应等方法。

开展病原学快速检测的样品必须灭活，检测工作应在符合相关生物安全要求的省级动物疫病预防控制机构实验室、中国动物卫生与流行病学中心（国家外来动物疫病研究中心）或农业部指定实验室进行。

2.5.3.2 病毒分离鉴定：可采用细胞培养、动物回归试验等方法。

病毒分离鉴定工作应在中国动物卫生与流行病学中心（国家外来动物疫病研究中心）或农业部指定实验室进行，实验室生物安全水平必须达到 BSL - 3 或 ABSL - 3。

2.6 结果判定

2.6.1 临床可疑疫情

符合非洲猪瘟的流行病学特点、临床表现和病理变化，判定为临床可疑疫情。

2.6.2 疑似疫情

对临床可疑疫情，经上述任一血清学方法或病原学快速检测方法检测，结果为阳性的，判定为疑似疫情。

2.6.3 确诊疫情

对疑似疫情，经中国动物卫生与流行病学中心（国家外来动物疫病研究中心）或农业部指定实验室复核，结果为阳性的，判定为确诊疫情。

3. 疫情报告和确认

3.1 疫情报告

任何单位和个人发现家猪、野猪异常死亡，如出现古典猪瘟免疫失败，或不明原因大范围生猪死亡的情形，应当立即向当地兽医主管部门、动物卫生监督机构或者动物疫病预防控制机构报告。

当地县级动物疫病预防控制机构判定为非洲猪瘟临床可疑疫情的，应在 2 小时内报告本地兽医主管部门，并逐级上报至省级动物疫病预防控制机构。

省级动物疫病预防控制机构判定为非洲猪瘟疑似疫情时，应立即报告省级兽医主管部门、中国动物疫病预防控制中心和中国动物卫生与流行病学中心；省级兽医主管部门应在 1 小时内报告省级人民政府和农业部兽医局。

中国动物卫生与流行病学中心（国家外来动物疫病研究中心）或农业部指定实验室判定为非洲猪瘟疫情时，应立即报告农业部兽医局并抄送中国动物疫病预防控制中心，同时通知疫情发生地省级动物疫病预防控制机构。省级动物疫病预防控制机构应立即报告省级兽医主管部门，省级兽医主管部门应立即报告省级人民政府。

附件二:国家非洲猪瘟参考实验室、专业实验室和区域实验室名单

一、国家非洲猪瘟参考实验室

所在单位: 中国动物卫生与流行病学中心

地 址: 青岛市红岛经济区岈东南路 21 号

邮 编: 266032

二、国家非洲猪瘟专业实验室(哈尔滨)

所在单位: 中国农业科学院哈尔滨兽医研究所

地 址: 黑龙江省哈尔滨市香坊区哈平路 678 号

邮 编: 150069

三、国家非洲猪瘟区域实验室

(一) 国家非洲猪瘟区域实验室(兰州)

所在单位: 中国农业科学院兰州兽医研究所

地 址: 甘肃省兰州市盐场堡徐家坪 1 号

邮 编: 730046

(二) 国家非洲猪瘟区域实验室(武汉)

所在单位: 中国科学院武汉病毒研究所

地 址: 武汉市武昌区小洪山中区 44 号

邮 编: 430071

(三) 国家非洲猪瘟区域实验室(广州)

所在单位: 华南农业大学

地 址: 广州市天河区五山路 483 号

邮 编: 510642